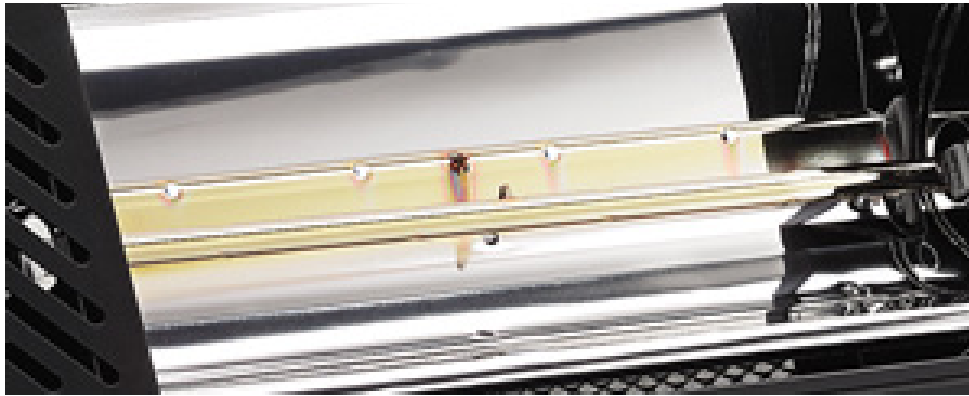




BVF ARENA

Ipari infra hőszugárzó





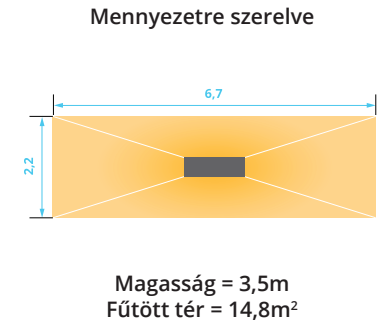
TERMÉKELŐNYÖK ÉS ÁLTALÁNOS LEÍRÁS

A BVF ARENA ipari sugárzó működési elvét tekintve a nap sugárzásához hasonló. A készülék a levegő helyett elsősorban a környezetében található tárgyakat melegíti, egyúttal az ott tartózkodó emberek számára kellemes komfortérzetet biztosít. Állítható tartószerkezetének köszönhetően a sugárzás iránya könnyen módosítható. Használata nem robbanásveszélyes ipari csarnokokban, kereskedelmi terekben, raktárakban ideális. Üzemeltetése karbantartásmentes, nincs közvetlen károsanyag kibocsátása. A hőleadásért felelős quartz-sugárzó (izzó) könnyedén cserélhető. Optimalizált hullámhossza révén kiemelkedő hatásfokot ér el.

Kérjük, a biztonságos működtetés érdekében üzembe helyezés előtt alaposan tanulmányozza át a telepítési és használati útmutatót. A biztonságos üzemeltetés feltétele az útmutatóban leírtak betartása. Javasoljuk, hogy őrizze meg az útmutatót későbbi felhasználás érdekében.

MŰSZAKI SPECIFIKÁCIÓ

Típus	ARENA 1	ARENA 2
Hálózati feszültség	230 V	400 V
Izzó teljesítmény / darabszám	3 x 1 kW	3 x 2 kW
Áramfelvétel	3000 W	6000 W
Fázisok száma / fázisonkénti áramerősség	1 x 13 A	3 x 8,7 A
Minimum szerelési magasság	2,5 m	3,0 m
Minimum függesztési távolság	0,5 m	0,5 m
Minimum oldalfal távolság	1,5 m	1,5 m
Méretetek SZ x M x M	1282 x 255 x 110 mm	1282 x 255 x 110 mm
Súly	8 kg	8 kg



ÜZEMBE HELYEZÉS

A sugárzó hátoldalán található szerelvénydoboz szolgál a hálózati betáp kábel csatlakoztatására.

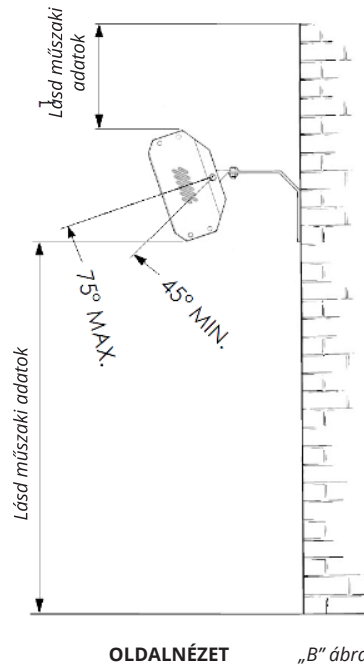
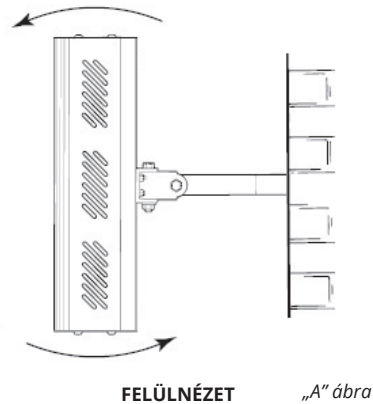
- Életvédelmi relével szerelt hálózati csatlakozás javasolt. Ne helyezze el a készüléket gyúlékony anyag közelében.
- A tápkábel sérülése esetén haladéktalanul cserélje a kábelt.
- A hálózatba való bekötés során kapcsoláshoz kétpólusú, minimum 3mm² keresztmetszetű kapcsoló szükséges.
- Kérdés esetén kérjük, forduljon szakemberhez.

TELEPÍTÉS FALI RÖGZÍTÉSEL

- A sugárzó rögzítésekor a halogén lámpák szembe nézetben maximum 40-al dőlhetnek meg a vízszintes síkhoz képest.
- A sugárzó gyúlékony, robbanékony folyadékok és gázok tárolására használt helyiségben nem alkalmazható. A telepítés során vegye figyelembe a gyúlékony anyagoktól tartandó minimális védőtávolságokat.
- Tartsa be a specifikációban megszabott minimális telepítési és rögzítési távolságokat.
- A sugárzó átállítása vagy áthelyezése előtt győződjön meg arról, hogy annak felülete kellőképpen visszahűlt a mozgatáshoz.
- Bekapcsolt állapotban soha ne mozgassa a sugárzót!
- Ne szerelje a terméket gyermekek által elérhető magasságban.

1. Rögzítse biztonságosan a sugárzót a rögzítőfülön kialakított furatokon keresztül. Vegye figyelembe az ábrán feltüntetett, elhelyezésre vonatkozó szabályokat.
2. A készülék hátoldalán található rögzítőcsavar meglazítása után állítsa be a kívánt sugárzási irányt. („A” és „B” ábra)
3. A tápkábelt rögzítse a tartószerkezethez akként, hogy az ne érhesen hozzá a szerelvényházhoz és ne akadályozza a légáramlást.

Minden esetben kapcsolja ki a készüléket, mielőtt módosítani kívánja a sugárzási szöget.

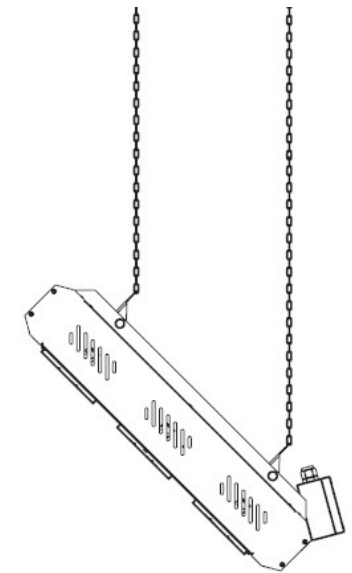


TELEPÍTÉS LÁNCON FÜGGESZTÉSEL

- A BVF ARENA sugárzók láncról függeszthetően is szerelhetők.
- Láncos mennyezeti függesztés esetén tartsa be a mennyezettől, padlószinttől és oldalfaltól tartandó minimális távolságokat.

1. Ügyeljen rá, hogy a függesztő párhuzamos láncok hossza megegyezzen, („C” és „D” ábra), valamint a rögzítések kellő szilárdságúak legyenek a függesztett súly megtartásához.
2. A rögzítő furatok mentén függeszze fel a sugárzót.
3. A tápkábelt rögzítse a tartószerkezethez és a függesztékhez akként, hogy az ne érhesen hozzá a szerelvényházhoz.

Minden esetben kapcsolja ki a készüléket, mielőtt módosítani kívánja a sugárzási szöget.



KARBANTARTÁS

A termék nem igényel időszakos karbantartást. Tisztítása áramtalanított és kihűlt állapotban, enyhén nedves textillel történhet. Meghibásodás esetén vegye fel a kapcsolatot a termék gyártójával, vagy forgalmazójával. Ne kísérelje meg házilag a termék javítását és ne bízza azt illetéktelen személyre.

FIGYELMEZTETÉS

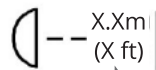
A BVF sugárzók használata során az alább felsorolt biztonsági előírások betartása elengedhetetlen a tűzveszély, az elektromos áramütés, valamint a személyi sérülés elkerülése érdekében.

Kérjük olvassa el figyelmesen az alábbi utasításokat a termék üzembe helyezését megelőzően:

- Ellenőrizze, hogy a hálózati tápfeszültség megegyezik a termék adattábláján szereplő adatokkal. Győződjön meg a termék rögzítésének megfelelőségéről.
- Ne helyezze el a sugárzót dugaszoló aljzat alatt!
- A terméket kizárólag 8. életévét betöltött személy használhatja. Szellemileg, avagy fizikailag hátrányos helyzetű, vagy megfelelő tapasztalattal nem rendelkező személyek a sugárzót nem használhatják, kivéve, ha a szükséges tájékoztatást megkapták, és megértették a termék veszélyforrásait.
- **FIGYELEM! A sugárzó egyes alkatrészei felforrósodva égési sérülést okozhatnak!**
- Áramtalanítsa és hagyja kihűlni a készüléket szerelés, tisztítás vagy izzócsere során.
- Ne használjon elektromos hosszabbítót. A hosszabbító kábele a használat során túlmelegedhet.
- Tartsa távol a sugárzó tápkábelét a felforrósodó szerelvényháztól. Óvja a tápkábelt a sérüléstől.
- Soha ne fedje el, vagy takarja le a készüléket! Ne helyezzen idegen tárgyat a sugárzóba.
- Tartsa be a minimális beépítési magasságra vonatkozó szabályokat.
- A sugárzó gyúlékony, robbanékony folyadékok és gázok tárolására használt helyiségben nem alkalmazható.
- FIGYELEM! Védőfölddel ellátott hálózati csatlakozás szükséges!

TŰZVESZÉLY

Tartsa távol az üzemben lévő sugárzót sugárzási és oldal irányban is mindennemű gyúlékony anyagtól (bútorok, papír, függönyök, stb.) A minimális védőtávolság a fenti táblázatban és a szerelvényházon elhelyezett műszaki adatlapon szerepel.



Lásd a sugárzó oldalára szerelt adattábláján

Információ a termék szakszerű ártalmatlanításának szabályairól az Európai Közösség tagországaiban:

A termék ártalmatlanítása során nem kezelhető háztartási hulladékként. A termék nem megfelelő tárolása és kezelése környezetére károsító hatással lehet. Kérjük, tájékozódjon a lakóhelyén érvényes hulladékelhelyezési, -feldolgozási és újrahasznosítási lehetőségekről környezetének megóvása érdekében.

