

# BVF H-MAT

## 100-150 Series

### elektromos fűtőszőnyeg



WWW.BVFHEATING.HU

#### A fogadó aljzat előkészítése

A padlófűtési rendszer tervezését igény szerint szakembereink örömmel elvégzik, azonban a termékre vonatkozó kiterjesztett garanciának nem feltétele a BVF szakemberei által végzett kivitelezés. A fűtés optimális működése és a kivitelezés biztonsága érdekében a fogadó szerkezet előkészítése kiemelt fontosságú.

A BVF H-Mat padlófűtési rendszer telepítése előtt az alábbi előkészületeket javasoljuk:

- A kivitelezés előtt győződjön meg arról, hogy a padlózat mentes portól, szennyeződéstől, azon éles, hegyes tárgyak, kövek nincsenek.
- Amennyiben a fogadó aljzat (esztrich/beton) nem pormentes, úgy javasolt a kiegyenlített aljzatot tapadóhíddal felületkezelni, hogy a fűtőelem a felületre tudjon tapadni a burkolás megkezdéséig.
- A fűtésrendszer csak teljesen száraz aljzatra telepíthető.
- Amennyiben a fűtésrendszer meglévő burkolatra kerül, úgy kizárólag annak pormentességéről és egyenletességéről kell gondoskodni.

#### Elektromos telepítési követelmények

Az egyes helyiségek, valamint a rendszer energiaigényének kiszámítását a BVF szakemberei elvégzik és feltüntetik az Önnek kiküldött ajánlati összesítőben. Kérjük, időben győződjön meg arról, hogy a szükséges elektromos kapacitás rendelkezésre áll-e! Ha az elektromos kapacitás kevésnek bizonyul, kérjen hálózathálózatbővítést szolgáltatójától! A tervezés és az esetleges hálózathálózatbővítés során vegye figyelembe a terület egyéb elektromos fogyasztóinak elektromos igényét is!

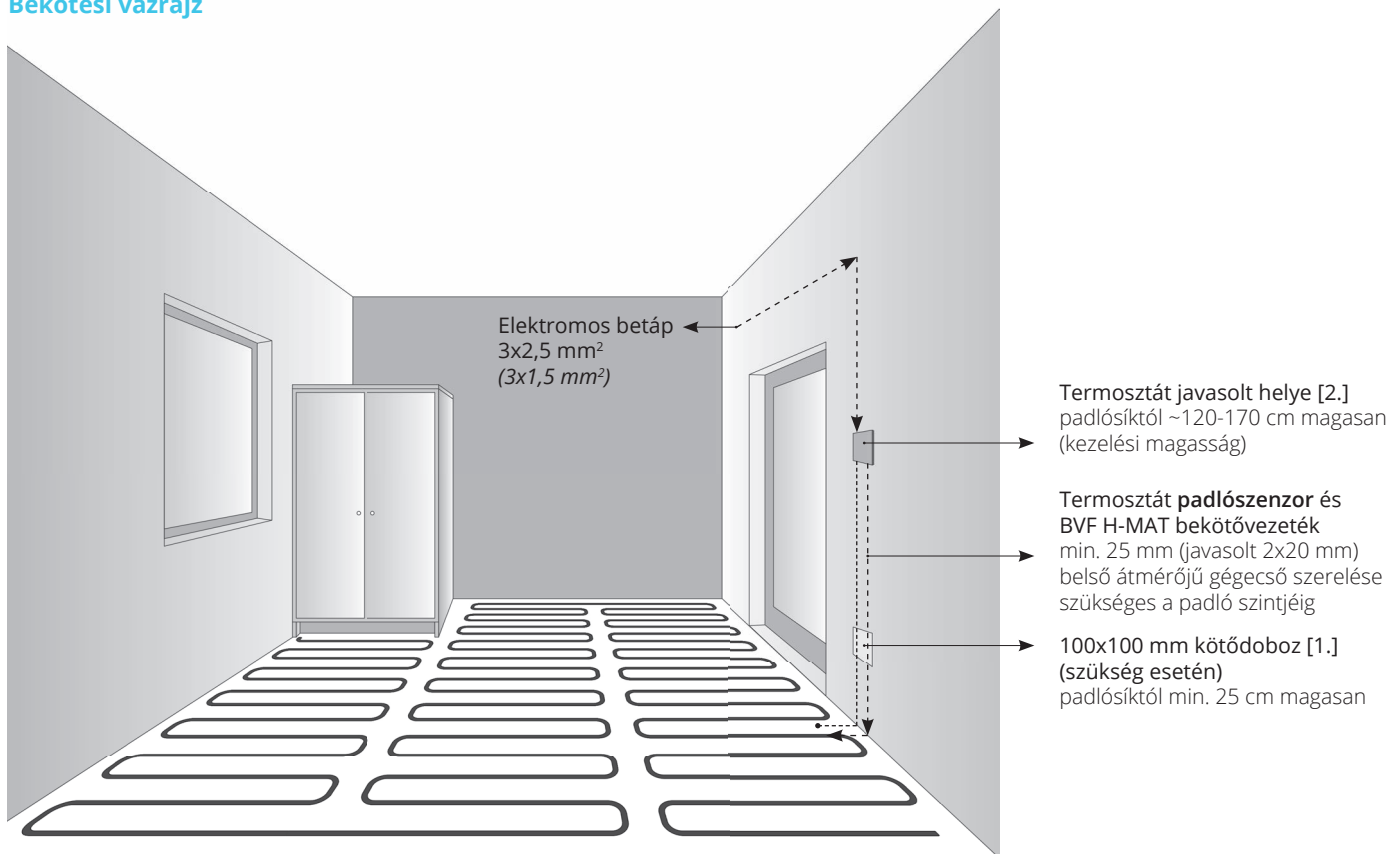
Ezeknek az adatoknak a birtokában az alábbi előkészületeket javasoljuk:

- Az elektromos kiállásokat a helyiség falán, a termostátok tervezett helyéig kell kiépíteni. A termostátokhoz  $3 \times 1,5 \text{ mm}^2$  keresztmetszetű rézvezetékekkel álljon ki! Amennyiben a helyiségenkénti áramfelvétel meghaladja a 13 A összteljesítményt, úgy  $3 \times 2,5 \text{ mm}^2$  keresztmetszetű rézvezeték szükséges.
- A termostátokhoz általában 65 mm-es belső átmérőjű, minimum 55 mm mélységű, nem sorolható szerelvénydoboz szükséges. A szerelvénydobozt vízszintesen elhelyezett szerelvénycsavarozással kell beépíteni.
- A szükséges elektromos kapacitást biztosítsa a fűtendő helyiségekhez a BVF által megadott információk alapján! A fűtőkörönkénti áramfelvételt a BVF által küldött árajánlat mellékletében találja. (Amennyiben árajánlatunk nem tartalmazza az áramfelvételi adatokat, kérem jelezze az árajánlatot készítő szakember felé!)
- A falba süllyesztett termostátok helyét úgy jelölje ki, hogy az közvetlenül homlokzati nyílászáró mellé lehetőleg ne kerüljön, illetve ügyeljen arra, hogy a későbbi bútorozás során a termostátok ne kerüljenek takarásba!
- A termostáttól a fűtőszőnyegig vezető, elektromos vezetékekhez alkalmas, min. 25 mm belső átmérőjű (javasolt  $2 \times 20 \text{ mm}$ ) védőcső szerelése szükséges a padlófűtés szerelési pontjáig. **A fűtést vezérlő termostát padlószenzora az utólagos beépíthetőség és szerelhetőség érdekében teljes hosszában védőcsőben legyen.**
- Amennyiben az egy fűtőkörre eső teljesítmény meghaladja a 13 Ampert, úgy a teljesítménykapcsoló relé beszerelése érdekében a termostát szerelvénydobozán túl a  $100 \times 100 \text{ mm}$ -es falba süllyesztett kötődoboz elhelyezése is szükséges.
- A kötődoboz elhelyezése nem szükséges, amennyiben a fűtési áramkörön a kismegszakító mellett sínre szerelhető relé kiépítése megoldható.

Kérjük, amennyiben a meglévő elektromos rendszer nem tartalmazza az életvédelmi relét, ezt jelezzék a BVF Heating munkatársai felé!

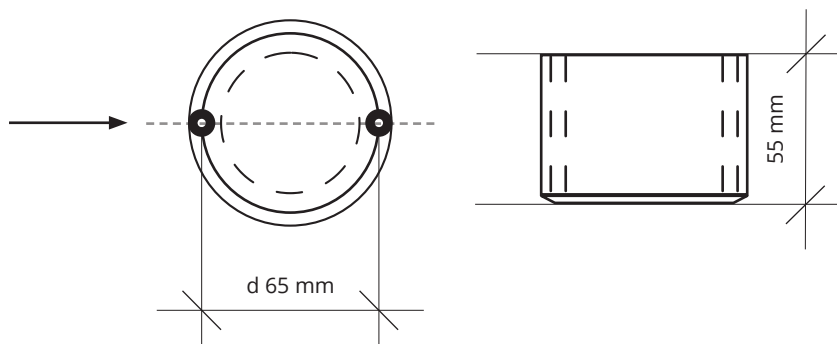


## Bekötési vázrajz



## Termostát szerelvénydoboz méretei

A külső rögzítő csavarok  
vízszintesen helyezkedjenek el!

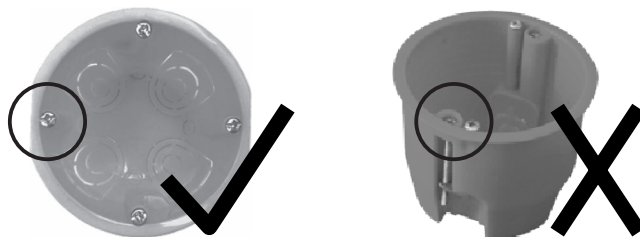


CSAK INDOKOLT ESETBEN



1. | 100×100 mm, falba süllyesztett  
kötődoboz

Amennyiben az ajánlatban szereplő, egy fűtési körre eső teljesítmény 13 Ampert meghaladó, úgy a teljesítménykapcsoló relé beszerelése érdekében a termostát kötődobozán túl a 100×100 mm-es kötődoboz elhelyezése is szükséges.



2. | 65 mm belső átmérőjű  
szerelvénydoboz

A 65 mm belső átmérőjű, minimum 55 mm mély, nem sorolható szerelvénydobozt az elektrómos betáp kábelével szerelve akként helyezze el, hogy a külső rögzítő csavarok vízszintesen helyezkedjenek el!