

# BVF WFD

## 10-20 Series

### elektromos fűtőkábel



BVFHEATING.HU

CE

#### A fogadó aljzat előkészítése

A padlófűtési rendszer tervezését igény szerint szakembereink örömmel elvégzik, azonban a termékre vonatkozó kiterjesztett garanciának nem feltétele a BVF szakemberei által végzett kivitelezés. A fűtés optimális működése és a kivitelezés biztonsága érdekében a fogadó szerkezet előkészítése kiemelt fontosságú.

A BVF WFD padlófűtési rendszer telepítése előtt az alábbi előkészületeket javasoljuk:

#### Hőtároló padlófűtés esetén:

Amennyiben a rendszer aljzatbetonba kerül beépítésre, úgy a lépésálló hőszigetelésre helyezett technológiai fóliára betonacél háló helyezése javasolt (a kivitelezés során a fűtőkábeleket ezen betonacél hálóra rögzítik).

#### Közvetlen burkolatfűtés esetén:

- A kivitelezés előtt győződjön meg arról, hogy a padlózat mentes portól, szennyeződéstől, azon éles, hegyes tárgyak, kövek nincsenek.
- Amennyiben a fogadó aljzat (esztrich/beton) nem pormentes, úgy javasolt a kiegyenlített aljzatot tapadóhíddal felületkezelni, hogy a fűtőelem a felületre tudjon tapadni a burkolás megkezdéséig.
- A fűtésrendszer csak teljesen száraz aljzatra telepíthető.

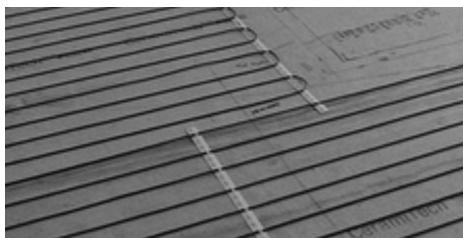
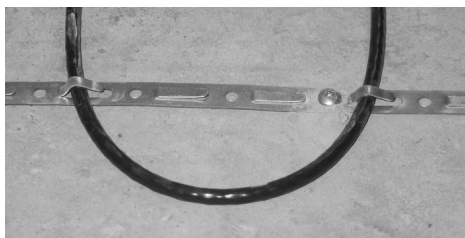
#### Elektromos telepítési követelmények

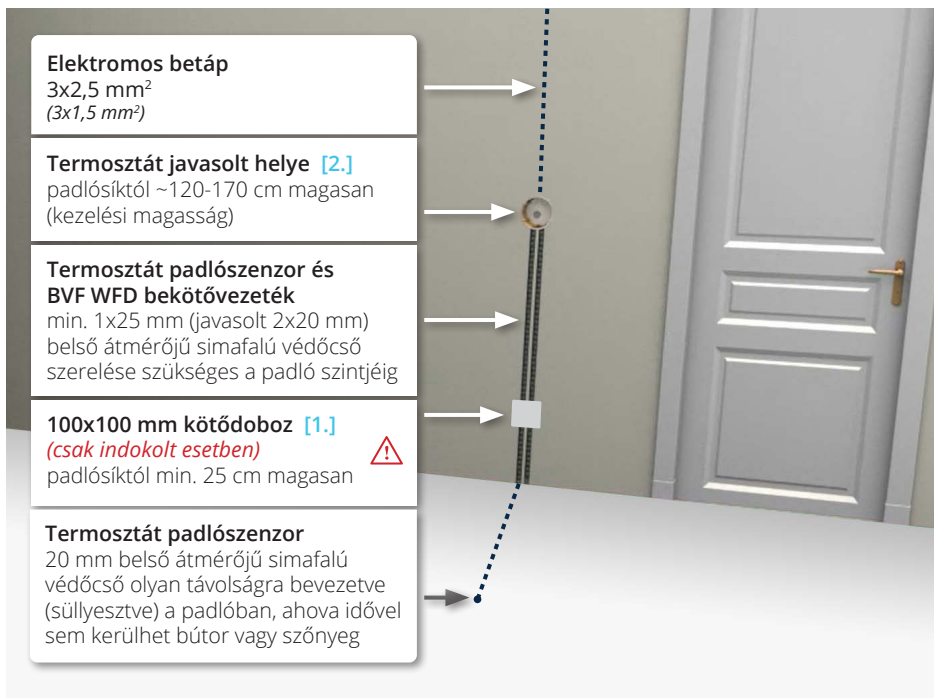
Az egyes helyiségek, valamint a rendszer energiaigényének kiszámítását igény szerint a BVF szakemberei elvégzik és feltüntetik az Önnek kiküldött ajánlati összesítőben. Kérjük, időben győződjön meg arról, hogy a szükséges elektromos kapacitás rendelkezésre áll-e! Ha az elektromos kapacitás kevésnek bizonyul, kérjen hálózathálóvitést szolgáltatójától! A tervezés és az esetleges hálózathálóvités során vegye figyelembe a terület egyéb elektromos fogyasztóinak áramigényét is!

Ezeknek az adatoknak a birtokában az alábbi előkészületeket javasoljuk:

- Az elektromos kiállásokat a helyiség falán, a termosztátok tervezett helyéig kell kiépíteni. A termosztátokhoz  $3 \times 1,5 \text{ mm}^2$  keresztmetszetű rézvezetékekkel álljon ki! Amennyiben a helyiségenkénti áramfelvétel meghaladja a 13 A összteljesítményt, úgy minimum  $3 \times 2,5 \text{ mm}^2$  keresztmetszetű rézvezeték szükséges.
- A termosztátokhoz általában 65 mm-es belső átmérőjű, minimum 55 mm mélységű, nem sorolható szerelvénydoboz szükséges. A szerelvénydobozt vízszintesen elhelyezett szerelvénycsavarozással kell beépíteni.
- A szükséges elektromos kapacitást biztosítsa a fűtendő helyiségekhez a BVF által megadott információk alapján! A fűtőkörönkénti áramfelvételt a BVF által küldött árajánlat mellékletében találja. (Amennyiben árajánlatunk nem tartalmazza az áramfelvételi adatokat, kérem jelezze az árajánlatot készítő szakember felé!)
- A falba süllyesztett termosztátok helyét úgy jelölje ki, hogy az közvetlenül homlokzati nyílászáró mellé lehetőleg ne kerüljön, illetve ügyeljen arra, hogy a későbbi bútorozás során a termosztátok ne kerüljenek takarásba!
- A termosztáttól a fűtőszőnyegig vezető, elektromos vezetékekhez alkalmas, min. 25 mm belső átmérőjű (javasolt  $2 \times 20 \text{ mm}$ ) védőcső szerelése szükséges a padlófűtés szerelési pontjáig. **A fűtést vezérlő termosztát padlószenzora az utólagos beépíthetőség és szerelhetőség érdekében teljes hosszában védőcsőben legyen.**
- Amennyiben az ajánlatban szereplő, egy fűtőkörre eső teljesítmény meghaladja a 15 Ampert, úgy a teljesítménykapcsoló relé beszerelése érdekében a termosztát szerelvénydobozán túl a  $100 \times 100 \text{ mm}$ -es falba süllyesztett kötődoboz elhelyezése is szükséges.
- A kötődoboz elhelyezése nem szükséges, amennyiben a fűtési áramkörön a kismegszakító mellett sínre szerelhető relé kiépítése megoldható.

Kérjük, amennyiben a meglévő elektromos rendszer nem tartalmazza az életvédelmi relét, ezt jelezzék a BVF Heating munkatársai felé!





## TERMOSTÁT ELHELYEZÉSE



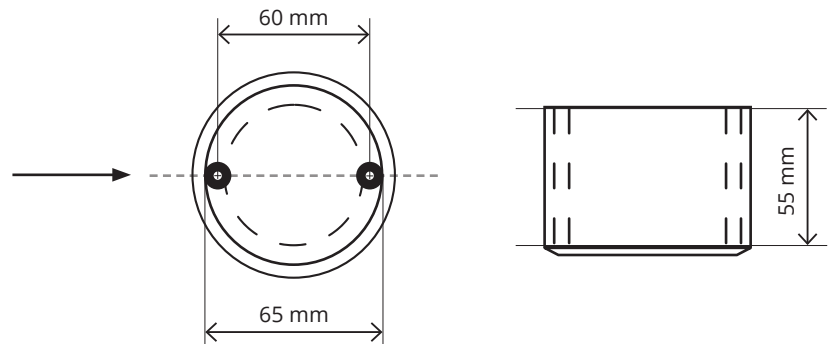
### Hol ideális a termostát elhelyezése?

Az esetek 99%-ában a villanykapcsoló mellett, hiszen ott a közelben található kötődoboz, és nem kerül elé bútor a későbbiekben. Fűtési rendszereink jellemzője az egyenletes hőmérséklet. BVF rendszerek esetében a helyiség minden pontja azonos hőmérsékleten van, nem alakulnak ki a hőleadótól (pl.: radiátor) távoli hideg pontok. A termostát elhelyezése opcionális, mi nem szólunk bele a helyiség kialakításába, bútorozásába. Két szempontot azonban érdemes figyelembe venni:

- A termostát ne kerüljön közvetlenül homlokzati nyílászáró mellé (ablak, bejárati ajtó) vagy hőelvonó, hőleadó berendezés közelébe (pl. hűtőszekrény, sütő, stb.).
- Kezelési magasságban legyen, 120-170 cm magasan a padlószinttől.

### Termostát szerelvénydoboz méretei

A külső rögzítő csavarok vízszintesen helyezkedjenek el!



**CSAK INDOKOLT ESETBEN**  
3 fűtőelem bekötése vagy 15A felett



1. | 100×100 mm, falba süllyesztett kötődoboz

Amennyiben az ajánlatban szereplő, egy fűtőkörre eső teljesítmény 15 Ampert meghaladó, úgy a teljesítménykapcsoló relé beszerelése érdekében a termostát kötődobozán túl a 100×100 mm-es kötődoboz elhelyezése is szükséges.



2. | 65 mm belső átmérőjű szerelvénydoboz

A 65 mm belső átmérőjű, minimum 55 mm mély, nem sorolható szerelvénydobozt az elektromos betáp kábelével szerelve akként helyezze el, hogy a külső rögzítő csavarok vízszintesen helyezkedjenek el!

Ezen dokumentum a nyomtatáskor érvényes, vonatkozó szabványoknak megfelelő utasításokat tartalmaz, mely a dokumentum kiállításának időpontjában érvényes és Forgalmazó legjobb tudása szerint készült az aktuális termékspecifikáció alapján. Minden esetben ellenőrizze újabb vagy aktualizált útmutató megjelenését a [bvfheating.hu/termektamogatas](http://bvfheating.hu/termektamogatas) oldalon. A nem megfelelő előkészületek vagy -bekötés esetén az esetleges meghibásodásokért Forgalmazó felelősséget nem vállal.