

ETR2 TERMOSZTÁT

TELEPÍTÉSI UTASÍTÁS

Termékismertető

Az ETR2 típusú elektronikus termosztát kültéri burkolatok és ereszcsonnak gazdaságos hó- és jégmentesítésére használható. Jég kialakulásának feltétele a fagyponthoz alatti hőmérséklet és nedvesség jelenléte. Az ETR2 típusú termosztát a csatlakoztatott érzékelői segítségével egyaránt érzékeli a hőmérsékletet és a nedvességet, így a hó és jégmentesítő rendszert csak abban az esetben indítja el, ha a hó vagy a jég ténylegesen kialakult. Az ETR2 típusú termosztát elektromos fűtőkábelek vezérlésére alkalmas.

A hó- és jégmentesítő rendszer felépítése:

1 db ETR2 termosztát és

1 db ETOG-55 talajérzékelő hőmérséklet és nedvesség érzékelésére

vagy

1 db ETOR-55 csatornaérzékelő nedvesség érzékelésére és ETF-744 kültéri hőmérsékletérzékelő

CE jelölés

Az OJ Electronics A/S ezennel kijelenti, hogy a termék az elektromágneses összeférhetőségről szóló 89/336/EKG számú és a meghatározott feszültséghatáron belüli használatra tervezett elektromos berendezésekre vonatkozó tagállami jogszabályok összehangolásáról szóló 2006/95/EK számú az Európai Parlament és a Tanács irányelve betartásával készült.

Alkalmazott szabványok

EN 61000-6-3, EN 61000-6-2, EN 60730-1 és EN 60730-2-9.

A terméket felhasználni csak abban az esetben szabad, ha az elektromos rendszer egésze megfelel a hatályos előírásoknak.

A termékre vonatkozó garancia kizárólag abban az esetben érvényes, ha azt jelen útmutatóban leírtak és a hatályos ágazati szabványok betartásával telepítették.

Amennyiben a termék bármilyen okból megsérülne (pl. szállítás közben), át kell vizsgáltatni és ellenőriztetni arra felhatalmazott szakemberrel, mielőtt csatlakoztatnák a hálózati feszültséghez.

VIGYÁZAT – Fontos biztonsági előírás!

Minden esetben feszültségmentesítse a készüléket, mielőtt karbantartási vagy szerelési műveleteket végezne a vezérlő egységen vagy a hozzá csatlakozó tartozékokon. A vezérlőegységet és kapcsolódó tartozékait kizárólag szakképzett villamossági szerelő szakember telepítheti, a hatályos helyi előírások betartásával.

Műszaki adatok:

ETR2 termosztát

Tápfeszültség	~230 V ±10% 50-60 Hz
Kimeneti relé terhelhetősége	16 A-ig (feszültségmentes)
Ki-be kapcsolási hiszterézis	0,3°C
Bekapcsolási hőmérséklet tartomány	0-10°C (1°C lépésekben)
Utánfűtés időtartama	0-5 óra (1 óras lépésekben)
Elhelyezés	kizárólag beltérben
Működési hőmérséklet	-10~+50°C
Működési páratartalom	10~95%
Védettségi fokozat	IP 20
Teljesítményfelvétel	3W
Tömeg	200 g
Méret (magasság x szélesség x mélység)	86 x 52 x 59 mm

ETOG-55 talajérzékelő

Érzékelés	hőmérséklet és nedvesség
Elhelyezés	kültéri burkolatba süllyesztve
Védettségi fokozat	IP 68
Működési hőmérséklet	-50~+70°C
Méret (átmérő x magasság)	Ø60 x 32 mm

ETOR-55 csatornaérzékelő

ETF-744 hőmérsékletérzékelővel együtt alkalmazandó	
Érzékelés	nedvesség
Elhelyezés	ereszcsonnában vagy lefolyócsőben
Védettségi fokozat	IP 68
Működési hőmérséklet	-50~+70°C
Méret (magasság x szélesség x hosszúság)	13 x 30 x 105 mm

ETF-744 kültéri hőmérsékletérzékelő

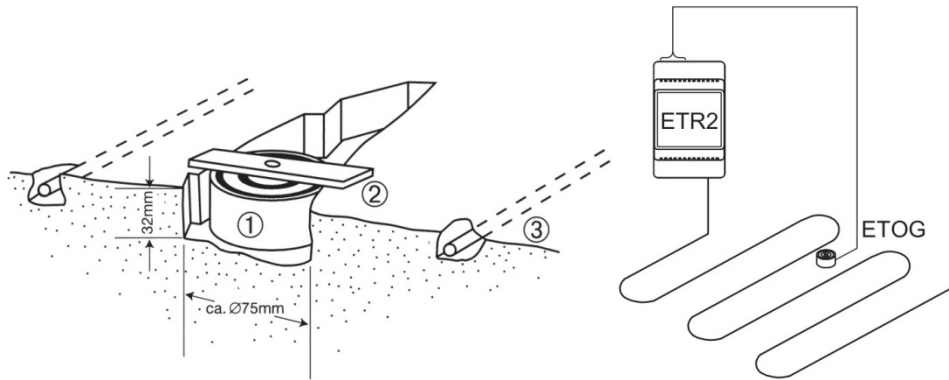
Érzékelés	hőmérséklet
Elhelyezés	épület homlokzati falán
Védettségi fokozat	IP 54
Működési hőmérséklet	-50~+70°C
Méret (magasság x szélesség x mélység)	86 x 45 x 35 mm

 **Figyelem!** A hó- és jégmentesítő rendszer kikapcsol az érzékelő meghibásodása esetén – az érzékelő típusától függetlenül.

ETOG-55 talajérzékelő telepítése (lásd részletesen az érzékelő leírásában)

Az érzékelőt olyan helyre ajánlott beépíteni, ahol normál téli időjárási viszonyok között hó és/vagy jég általában előfordul és problémát szokott okozni.

Az érzékelőt a mellékelt fémlemez segítségével vízszintesen kell a burkolatba süllyesztve beépíteni, úgy, hogy a teteje a csatlakozó burkolat síkjával egy szintben legyen. Az érzékelőt lejtős burkolatok (pl. gépkocsi felhajtó rámpák) esetén is vízszintesen kell beépíteni. (1. ábra)

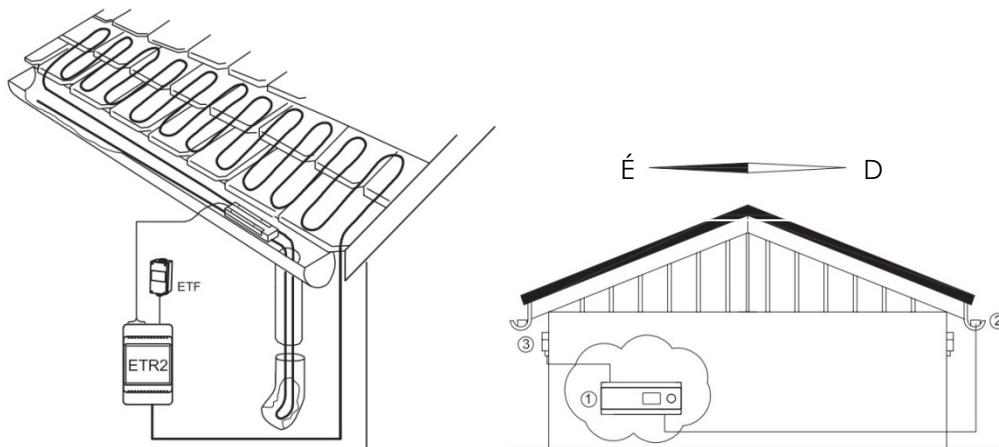


1. ábra ETOG-55 talajérzékelő telepítése

Az érzékelőt két fűtőkábel közé, azoktól egyenlő távolságra kell elhelyezni. Az érzékelő kizárólag szilárd alapzatra ültethető (pl. beton vagy aszfalt). Az érzékelő kábelét minden esetben védőcsőbe kell helyezni.

ETOR-55 csatornaérzékelő telepítése (lásd részletesen az érzékelő leírásában)

Az érzékelőt az épület déli napos oldalán lévő ereszcatornába vagy a lefolyócsőbe elhelyezni, lásd 2. ábra (2). Fontos, hogy az érzékelő réz érintkezőire az olvadékvíz rácsorogjon.



2. ábra ETOR-55 és ETF-744 érzékelők telepítése

ETF kültéri hőmérsékletérzékelő

Az ETOR-55 csatornaérzékelővel együttesen alkalmazandó. Az ETF-744 hőmérsékletérzékelőt az eresz alá az épület északi homlokzati falára kell elhelyezni, lásd 2. ábra (3).

Érzékelők kábeleinek telepítése

Az érzékelők kábelét az érvényben lévő előírások betartásával kell telepíteni.

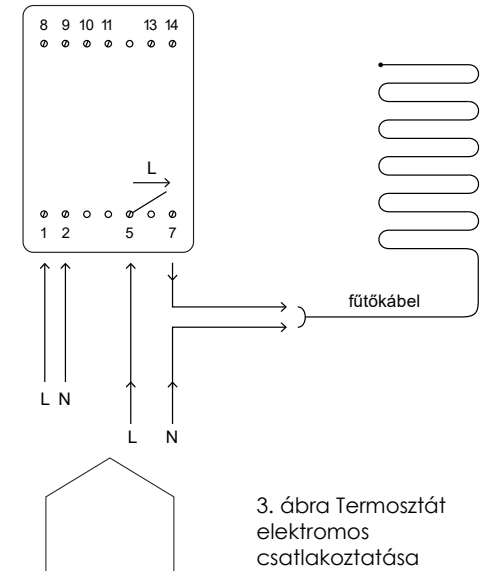
Az ETOG-55 talajérzékelő és az ETOR-55 csatornaérzékelő gyárilag 10 m hosszú kábellel szerelt, amely szükség esetén 200 m-ig meghosszabbítható hagyományos 6 eres 6 x 0,15 mm², illetve 4 eres 4 x 0,15 mm² átmérőjű kábellel. Az ETF-744 kültéri hőmérsékletérzékelőbe legfeljebb 50 m hosszú kábellel csatlakoztatható. A kábelek ellenállása nem haladhatja meg a 10 Ω értéket a teljes hosszán.

A kábeleket tilos elektromos fűtő- vagy tápkábelekkel párhuzamosan vezetni, mert az interferencia torzíthatja az érzékelő jelét.

Termosztát telepítése

A termosztátot az elektromos elosztószekrény DIN sínjére kell szerelni. Kizárólag feszültségmentesített hálózaton végezzen munkát!

Csatlakoztassa a hálózati feszültség fázis vezetőjét (L) a sorkapocs 1-es érintkezőjéhez. Csatlakoztassa a hálózati feszültség nulla (N) vezetőjét a sorkapocs 2-es érintkezőjéhez. Csatlakoztassa a fűtőkábel fázis kábelét a sorkapocs 7-es számú érintkezőjéhez. Csatlakoztassa a fűtőkábel nulla vezetékét a hálózati nulla leágazó pontra vagy a sorkapocs 2. pontjára. A termosztát 5-ös számú feszültségmentes kontaktusát táplálja be a hálózat fázis vezetőjéről vagy a sorkapocs 1. pontjáról.



3. ábra Termosztát elektromos csatlakoztatása

Az termosztát bekötésekor az érvényben lévő előírásokat be kell tartani.

Érzékelők csatlakoztatása

Az ETR2 termosztát az ETOG-55 talajérzékelő segítségével kültéri burkolatok, illetve az ETOR-55 csatornaérzékelő és az ETF-744 kültéri hőmérsékletérzékelő csatlakoztatásával ereszcatornák és és jégmentesítő rendszerének vezérlésére alkalmazható.

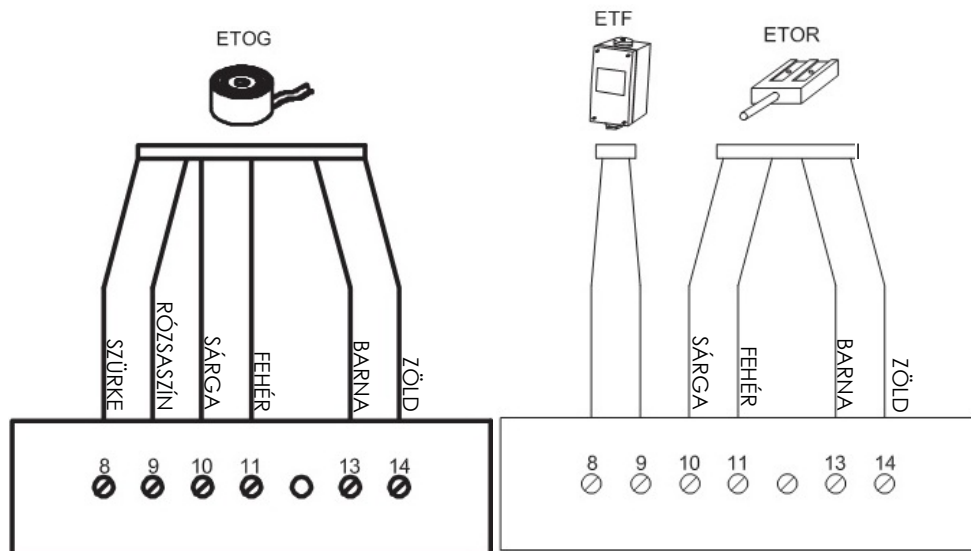
ETOG-55 talajérzékelő csatlakoztatása

Csatlakoztassa a 4. ábra szerint az ETOG-55 talajérzékelő kábelét a termosztát 8-14 számú sorkapcsaira.

ETOR-55 csatornaérzékelő és ETF-744 kültéri hőmérsékletérzékelő csatlakoztatása

Csatlakoztassa a 4. ábra szerint az ETOR-55 csatornaérzékelő kábeleit a termosztát 10-14 számú sorkapcsaira.

Csatlakoztassa a 4. ábra szerint az ETF-744 kültéri hőmérsékletérzékelőt a termosztát 8-9 számú sorkapcsaira.



4. ábra Érzékelők csatlakoztatása

Érzékenység beállítása

1. Áramtalanítsa a termosztátot.
2. Egy kábel segítségével zárja rövidre a 8-as és a 9-es érintkezőt.
3. Egy kábel segítségével zárja rövidre a 10-es és 11-es érintkezőt.
4. Állítsa a TIME SET időkapcsoló a legmagasabb CONSTANT állásba.
5. Állítsa a TEMP SET hőmérséklet szabályozót a legmagasabb 10-es állásba.
6. Helyezze feszültség alá a termosztátot. Az ON feliratú jelzőfény villogni, a TEMP, MOIST és RELAY feliratú jelzőfény pedig folyamatosan világítani fog jelezvén a gyári érzékenység beállítást.
7. Állítsa be a kívánt érzékenységet 1 és 5 között a TIME SET időkapcsoló segítségével az alábbiak szerint:
1=minimális, 2=alacsony, 3=gyári érték, 4=magas, 5=maximális érzékenység.
A lenti táblázat tartalmazza a különböző érzékenységi fokozatokhoz tartozó jelzéseképeket.
8. Áramtalanítsa a termosztátot, majd állítsa be a kívánt bekapcsolási hőmérséklet (TEMP SET) és utánfűtési idő (TIME SET) értékeket a forgókapcsolók segítségével.
9. Távolítsa el a 8-9 és 10-11 sorkapcsokat rövidre záró vezetéseket.
10. Csatlakoztassa a hőmérséklet- és nedvességérzékelőt a fent leírtak szerint.

Érzékenységi fokozatok és a hozzájuk tartozó jelzéseképek

TIME SET kapcsoló állása	Érzékenységi fokozat	TEMP jelzőfény	MOIST jelzőfény	RELAY jelzőfény
1	minimális	világít	sötét	sötét
2	alacsony	világít	világít	sötét
3	gyári érték	világít	világít	világít
4	magas	sötét	világít	világít
5	maximális	sötét	sötét	világít

A termosztát csatlakozói

Érintkező száma	Kábel színe	Csatlakozás
1,2	fekete/barna, kék	tápfeszültség ~230V 50-60 Hz
5,7		kimeneti relé, feszültségmentes 16 A-ig
8,9	szürke, rózsaszín	hőmérséklet-érzékelő ETOG-55 vagy ETF-744
10,11	sárga, fehér	nedvességérzékelő ETOG-55 vagy ETOR-55
13,14	barna, zöld	érzékelő fűtése ETOG-55 vagy ETOR-55

Érzékelő fűtése
224 Ohm

Barna
Zöld

Hőmérséklet-érzékelő
12 KOhm NTC

Szürke
Rózsaszín

Nedvességérzékelő
Száras >1 MOhm
Nedves <100 KOhm

Sárga
Fehér



Figyelem!

Környezetvédelem és ártalmatlanítás

Kérjük segítse a környezet védelmét és valamennyi csomagolóanyagot és megmaradó alkatrészt szelektív hulladékgyűjtőben helyezzen el.

Hulladékkezelés

A terméket semmi esetben se dobja a háztartási hulladék közé, hanem juttassa el egy elektronikai hulladékot feldolgozó vállalathoz.

Forgalmazó:

BVF HEATING SOLUTIONS

1173 Budapest, Csomafalva utca 2.

+36 1 490-0490 | info@bvfheating.hu | www.bvfheating.hu

HASZNÁLATI UTASÍTÁS

Ismertető

Az ETR2 típusú elektronikus termosztát kültéri burkolatok és ereszcsonnák teljesen automatikus és gazdaságos hó- és jégmentesítésére használható. Jég kialakulásának feltétele a fagypont alatti hőmérséklet és nedvesség jelenléte. Az ETR2 típusú termosztát a csatlakoztatott érzékelői segítségével egyaránt érzékeli a hőmérsékletet és a nedvességet, így a hó és jégmentesítő rendszert csak abban az esetben indítja el, ha a hó vagy a jég ténylegesen kialakult. Az ETR2 típusú termosztát elektromos fűtőkábelek vezérlésére alkalmas.

Alap funkciók

- TEMP SET Hőmérsékleti érték beállítása, amely alatt a kültéri fűtésrendszer bekapcsol
- TIME SET Utánfűtési idő beállítása. Azon időtartam beállítása, ameddig a fűtésrendszer tovább működik a hőmérséklet- és/vagy a nedvességérzékelő jelének megszűnése után.

Elindítás

- Helyezze feszültség alá a termosztátot.
- Állítsa be a TEMP SET forgókapcsolóval a kívánt hőmérsékleti értéket (0~10°C között), amely alatt a fűtésrendszernek be kell kapcsolni. A javasolt kezdeti beállítás: +3°C.
- Állítsa be a TIME SET forgókapcsolóval a kívánt utánfűtési időtartamot (0-5 óra között). A javasolt kezdeti beállítás: 2 óra. Soha ne állítsa az utánfűtési időtartamát 0 órára!
- A termosztát használatra kész és szükség esetén megkezdheti a hó- és jégmentesítést.

Működés

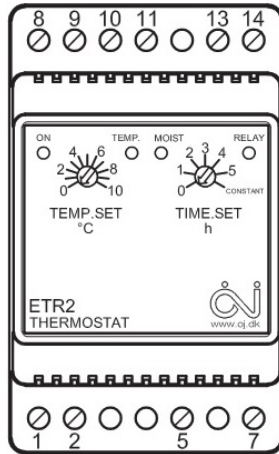
Az ETR2 termosztát bekapcsolja a fűtésrendszert, amikor a külső hőmérséklet a TEMP SET kapcsolón beállított érték alá csökken és a nedvességérzékelő folyamatosan nedvesség jelenlétét érzékeli.

Ha a külső hőmérséklet a TEMP SET kapcsolón beállított érték alá csökken, a TEMP jelzőfény világít.

Ha a nedvességérzékelő folyamatosan nedvesség jelenlétét érzékeli, a MOIST jelzőfény világít.

Amennyiben mindkét feltétel (alacsony hőmérséklet és nedvesség) adott, a termosztát bekapcsolja a hó- és jégmentesítő rendszert, ekkor a RELAY jelzőfény világít. Miután a hőmérsékleti és csapadék feltétel megszűnése után a fűtésrendszer az előre beállított időtartamig tovább üzemel, így biztosítva, hogy a hó és a jég teljes területről elolvadjon.

Amennyiben a fűtésrendszer kikapcsolása után maradt havas vagy jeges felület, a TIME SET kapcsolóval állítsa magasabb értékre az utánfűtési idejét. Magasabb utánfűtési idő esetén a rendszer eredményesebben de gazdaságtalanabban fog működni.



Amennyiben a fűtendő területet hó vagy jég borítja, de a TEMP jelzőfény nem világít, állítsa a TEMP SET kapcsolóval a bekapcsolási hőmérsékletet magasabb értékre, amíg a TEMP jelzőfény felgyullad. Magasabb bekapcsolási hőmérséklet esetén a rendszer eredményesebben de gazdaságtalanabban fog működni.

Állandó fűtés

A hó- és jégmentesítő rendszer az érzékelők jeleitől függetlenül is bekapcsolható, ehhez állítsa a TIME SET kapcsolót CONSTANT pozícióba, ebben az állásban az ON jelzőfény villog. A hó és jég elolvadása után ne feledje a TIME SET kapcsolót visszaállítani a megfelelő állásba az energia megtakarítása érdekében. Felhívjuk figyelmét arra, hogy az állandóan bekapcsolt fűtésrendszer magas energiafogyasztást és üzemeltetési költséget okozhat.

Jelzések működés közben

Jelzőfény	jelentés
ON	a termosztát feszültség alatt (villog állandó fűtés állásban)
TEMP	az érzékelő a beállított értéknél alacsonyabb hőmérsékletet mér
MOIST	az érzékelő nedvesség jelenlétét érzékeli
RELAY	a relé zárt, a fűtés működik

Hibajelzések

Hiba esetén a termosztát letiltja a kimeneti relét és nem üzemel tovább mindaddig, amíg a hiba jelenség meg nem szűnik.

Jelzőfény	jelentés
TEMP villog	a hőmérsékletérzékelő (ETOG/ETF) csatlakozása megszakadt vagy rövidre lett zárva
MOIST villog	a nedvességérzékelő (ETOG/ETOR) rövidre lett zárva
RELAY villog	az érzékelő fűtése (ETOG/ETOR) rövidre lett zárva